

# Segnaletica e Visual

**Le soluzioni indispensabili per lavorare in sicurezza**

Il contenimento e la gestione dell'emergenza epidemologica hanno creato in tutti gli ambienti di lavoro e di socialità, dall'ufficio, al magazzino, all'Ho.Re.Ca., nuovi bisogni e necessità. Da qui la ricerca di soluzioni pratiche e subito utilizzabili che consentano, con piccoli accorgimenti, di continuare ad operare in sicurezza e nel rispetto delle normative vigenti. Un'efficace organizzazione degli spazi ed una chiara comunicazione ricoprono certamente un ruolo centrale. Scopri gli indispensabili.

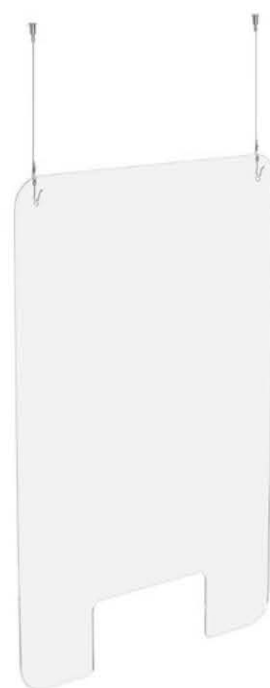


## EXASCREEN

Schermo parafiato anticontaminazione in acrilico da appendere con kit di fissaggio in metallo

**Schermo parafiato con feritoia**

codice: 90408 | Spessore 4mm - H100xL66cm



## SCHERMO ANTICONTAMINAZIONE

Schermo protettivo da banco e da scrivania in PET

**Schermo parafiato da banco e da scrivania con feritoia passacarte**

codice: 90457 | Spessore 4mm - H60xL68cm

codice: 90455 | Spessore 4mm - H95xL55cm

codice: 90456 | Spessore 4mm - H95xL68cm



## EXASCREEN

Schermo parafiato anticontaminazione da banco e da scrivania

**Schermo in acrilico con feritoia**

codice: 90409 | Spessore 3mm - H65xL90cm



Adottare l'utilizzo di schermi parafiato anti-contaminazione è diventato indispensabile per chi opera a contatto con il pubblico. Utilizzando queste protezioni assicurerai infatti la corretta protezione impedendo il passaggio di virus e batteri, nel rispetto delle normative di sicurezza igienica e sanitaria. Scegli la soluzione più adatta al tuo spazio di lavoro. I pannelli sono costituiti da materiale di alta qualità, rigidi e resistenti. Assicurano una corretta protezione da virus e batteri e sono semplici da pulire e da installare.



## SCHERMO PROTETTIVO

Da banco e da scrivania in policarbonato trasparente Marlon FSX Longlife - spessore 3mm



Schermo protettivo ad alta resistenza H55 x L66cm - senza feritoia

- A** codice: 90410 Con struttura in alluminio nero
- B** codice: 90415 Con struttura in alluminio grigio

Schermo protettivo ad alta resistenza H76 x L66cm

- C** codice: 90411 Con struttura in alluminio grigio - senza feritoia
- D** codice: 90412 Con struttura in alluminio grigio - con feritoia



Schermo protettivo ad alta resistenza H96 x L66cm

- E** codice: 90413 Con struttura in alluminio grigio - senza feritoia
- F** codice: 90414 Con struttura in alluminio grigio - con feritoia



# Schermi protettivi anti-contaminazione ideali per uffici e studi professionali

Alta protezione, qualità e stile: le caratteristiche dello schermo protettivo ideale per il tuo ufficio o il tuo studio professionale. I telai anodizzati e lo schermo in policarbonato ad alta resistenza permettono una perfetta visibilità ed un'elevatissima resistenza. Il fissaggio tramite morsetti ne garantisce la semplicità di utilizzo ma anche elevata sicurezza.

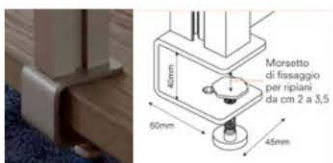
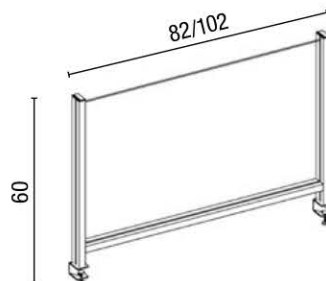


## PROTECTOR

Schermo da scrivania InUno in policarbonato con morsetto e telaio in alluminio

Schermo spessore 3mm

codice: 90447 H60xL82cm  
codice: 90448 H60xL102cm

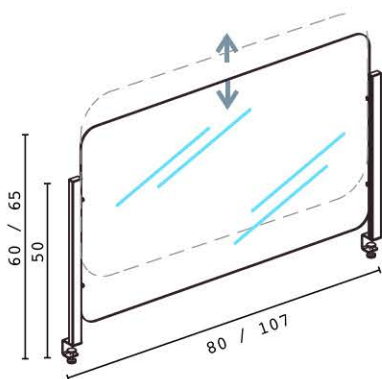


## PROTECTOR SLIM32

Schermo di protezione con pannello in metacrilato, morsetto e montanti in alluminio.

Schermo spessore 5mm

codice: 90449 H70xL80cm  
codice: 90450 H65xL107cm



# Pareti protettive igieniche per bar, ristoranti, dehors, locali pubblici e uffici

Con vetro di sicurezza a trasparenza garantita per una maggiore solidità. Facili da pulire, anticaduta, antigraffio, made in Italy. Ideali per la separazione di tavoli all'interno ed all'esterno di bar, ristoranti, hotel o per la separazione in open space, uffici, negozi e punti vendita.



**Consegna diretta**  
con tempi da verificare

## PARETE TOTALVISION

Parete protettiva igienica da terra con vetro di sicurezza stratificato spessore 3+3,2mm antigraffio

### Struttura in alluminio verniciato

codice: 90474	100xH150cm grigio ferro
codice: 90475	150xH150cm bianco
codice: 90476	150xH150cm grigio ferro
codice: 90477	150xH150cm bianco



## PARETE EVOLUTION

Parete divisoria igienica da terra con vetro di sicurezza antigraffio, struttura in alluminio verniciato

### Spessore 4mm

codice: 90485	100xH150cm grigio ferro
codice: 90486	100xH150cm bianco
codice: 90487	150xH150cm grigio ferro
codice: 90488	150xH150cm bianco

### Spessore 5mm

codice: 90489	100xH180cm grigio ferro
codice: 90490	150xH180cm bianco
codice: 90491	150xH180cm grigio ferro
codice: 90492	150xH180cm bianco

# Gestione delle file e segnapercorso



**Securit**

## COLONNA CROMATA

In acciaio inox satinato con nastro retrattile. Altezza 100cm

**Colonna per interni ed esterni**

codice: 74567 | Nastro 2,10mt - nero  
 codice: 74568 | Nastro 2,10mt - grigio  
 codice: 74569 | Nastro 2,10mt - rosso

**Accessori per colonnine**

codice: 74570 | Display f.to A4



**Medial International**

## COLONNINA ALFACOLOR

Colonnina segnapercorso in acciaio laccato nero con base appesantita. Altezza 95cm

**Colonnina con nastro retrattile**

codice: 77137 | Nastro 2mt - blu  
 codice: 77138 | Nastro 2mt - rosso  
 codice: 90158 | Nastro 2mt - nero



## COLONNINE BUDGET RETRACTABLE

Colonnine in acciaio satinato con nastro retrattile da 210cm

**Set 2 colonne**

codice: 80273 | H88cm - nastro nero



**Securit**

## COLONNA SEGNAPERCORSO

Colonnina metallica verniciata in grigio con nastro estensibile. Altezza 89,5cm

**Colonna segnapercorso**

codice: 57632 | Nastro 1,6mt - rosso  
 codice: 57633 | Nastro 1,6mt - blu

**Accessori colonna segnapercorso**

codice: 59577 | Clip per fissaggio a muro  
 codice: 57634 | Display f.to A4



**Medial International**

## SEGNAPERCORSO ALFAMURAL

Sistema di fissaggio a muro con gancio di ricezione realizzato in metallo verniciato nero

**Segnapercorso con nastro retrattile**

codice: 90159 | Ø 6cm nastro 2mt - blu  
 codice: 90160 | Ø 6cm nastro 2mt - rosso



**Securit**

## COLONNINA BUDGET

Colonnina in acciaio inox con cordone intrecciato

**Colonnine Budget e accessori**

codice: 77144 | Colonnina H100cm - Ø32cm  
 codice: 77145 | Cordone 150cm - Ø4cm bronzo  
 codice: 77146 | Cordone 150cm - Ø4cm nero  
 codice: 77387 | Attacco a muro cromato

## Gestione delle attese e dei flussi di persone

La necessità di distanziamento sociale e di evitare assembramenti richiede ai negozi e punti vendita un grande sforzo in termini operativi ed organizzativi. L'obiettivo è garantire la massima sicurezza di clienti e visitatori e limitare possibili disagi, garantendo la continuità di servizio. Facilitare questi processi risulta dunque cruciale: scopri le soluzioni per la gestione delle file e degli ingressi.




**Printex®**  
**SISTEMA ELIMINA CODE ELETTRONICO**  
 Display a 2 cifre e radiocomando per avanzamento dei numeri

Anni 2 Garanzia

codice: 74637\* Kit completo elimina code  
 codice: 74638 Radiocomando  
 codice: 74639 Dispenser con 2000 ticket  
 codice: 80950 Display a 2 cifre



**Printex®**  
**SISTEMA ELIMINA CODE MANUALE**  
 Mini display a 2 cifre con cavo da 2mt e pulsante

Compresso rotolo 2000 tickets

codice: 74642 Kit completo elimina code  
 codice: 74639 Dispenser ticket



**Printex®**  
**SISTEMA ELIMINA CODE MULTIFUNZIONE**  
 Display con casella a 2 cifre più casella per lo sportello (9 sportelli)

codice: 74640\* Kit completo elimina code  
 codice: 74641 Radiocomando  
 codice: 74639 Dispenser con 2000 ticket



**Printex®**  
**TICKETS PER ELIMINA CODE**  
 Progressione di 2 cifre e una lettera su fondo bianco

Rotolo 2000 tickets per elimina code

codice: 74644 Bande laterali in rosso  
 codice: 74645 Bande laterali in verde  
 codice: 74646 Bande laterali in giallo  
 codice: 74647 Bande laterali in blu



**Printex®**  
**KIT ELIMINA CODE**  
 Comprensivo di: piantana in metallo verniciato e base pesante, dispenser e rotolo da 2000 tickets

codice: 74648 Kit con cartello identificativo

\*il kit comprende: display, radiocomando, dispenser e rotolo da 2000 tickets.

## Barriere ed elementi segnaletici ad alta visibilità

Gestire i flussi, le file e gli ingressi sarà fondamentale per limitare gli assembramenti e per il contenimento dell'emergenza sanitaria. Scegliere barriere e separatori non è però sempre semplice. Delineatori, coni, barriere estensibili e colonnine; sono le soluzioni più adatte ad ambienti con alto flusso di persone e veicoli poiché facilmente smontabili, spostabili e ad altissima visibilità.



### VIVA FILM IN POLIETILENE PER SEGNALAZIONI

Nastro di sicurezza 70mmx200mt

codice: 61838 | Rosso/bianco



### VIVA NASTRO ADESIVO PER SEGNALAZIONI

Nastro adesivo sicurezza 50mmx25mt

codice: 61836 | Rosso/bianco  
codice: 61837 | Giallo/nero



### Scotch NASTRO ADESIVO PER SEGNALAZIONI

Nastro in vinile 50mm x 33mt

codice: 53734 | Giallo  
codice: 53735 | Rosso  
codice: 53736 | Giallo/nero  
codice: 53737 | Bianco/rosso



### DURABLE NASTRO DURALINE STRONG

Nastro adesivo extrafortè 50mmx30mt

codice: 87164 | Giallo/nero  
codice: 87165 | Verde/bianco  
codice: 87166 | Rosso/bianco



### BARRIERA PER INTERNI

Barriera leggera composta da 3 pannelli in poliestere con simbolo "NO ENTRY" e struttura tubolare in polipropilene

Struttura tubolare Ø 26mm

codice: 87187 | L170 x H 100cm - lungh. totale

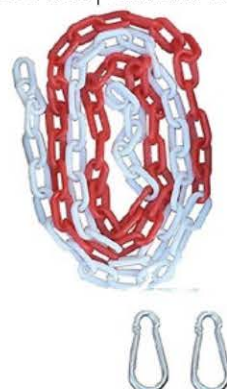


### COLONNINA SEGNALETICA

Colonnina in plastica bicolore bianco/rosso in PVC Ø 40cm

Colonnina con base riempibile

codice: 77369 | Paletto H 90cm  
codice: 77370 | Base Ø30cm  
codice: 77371 | Catena 5mt + 2 agganci



## Segnaletica di sicurezza



### CONI SEGNALETICI

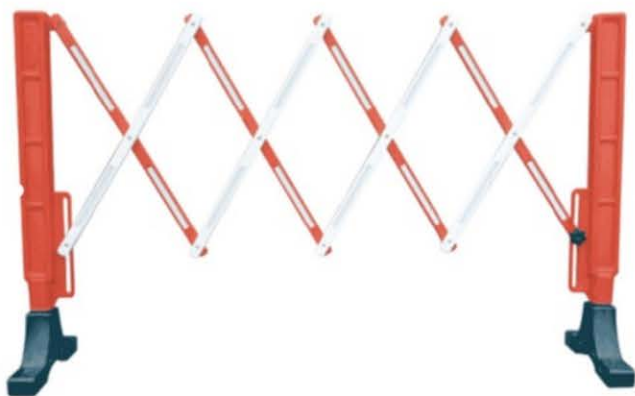
In polipropilene, bande rosso/bianco

codice: 77373 | L23 x H 30cm  
codice: 77374 | L27 x H50cm rifrangente

### DELINEATORE STRADALE DI CORSA

Flessibile con 6 inserti rifrangenti cl.2

codice: 87189 | H 33cm



### BARRIERA ESTENSIBILE

Barriera estensibile fino a 2mt con basi in gomma

In polipropilene, bande rosso/bianco

codice: 77372 | Aperta: 200x39cm - H100cm



### BARRIERA STRADALE

Barriera stradale con sistema di fissaggio e tappi per carico e scarico

Polietilene atossico resistente a raggi UV

codice: 80764 | 100x40x70cm - rosso  
codice: 80765 | 100x40x70cm - bianco